

FoxRadar



[Benutzerhandbuch](#) | [User manual](#) | [Manuel d'utilisation](#)

V1.3

Inhalt

Willkommen	3
Sicherheitshinweise & Entsorgung	4
Überblick	5
Einrichtung per App	6
Funktionsweise	7
Radarmessung	8
Einrichtung der Datenübertragung	9
Batteriewechsel	10
Technische Daten	11

Lieber FoxRadar Nutzer,

vielen Dank, dass Sie sich für unseren innovativen Füllstandmesser entschieden haben. Bitte nehmen Sie sich vor dem Einrichten und der Inbetriebnahme des Geräts Zeit, um dieses Benutzerhandbuch gewissenhaft zu lesen.

Der FoxRadar verfügt über zwei unkomplizierte Montageoptionen. Das Messgerät kann sowohl auf Tanköffnungen aufgeschraubt als auch auf die Außenwand von Kunststoff- und Glasfasertanks geklebt werden. Für beide Optionen gilt: Nur bei sorgfältiger Montage und richtiger Bedienung können die Leistungsfähigkeit des FoxRadar optimal genutzt und die Betriebssicherheit gewährleistet werden.

Bitte stellen Sie daher sicher, dass alle Personen, die das Gerät montieren und bedienen, dieses Benutzerhandbuch sowie die Montageanweisungen in der FoxMobile App (siehe Seite 6) gelesen und verstanden haben.

Ihr FoxInsights Team

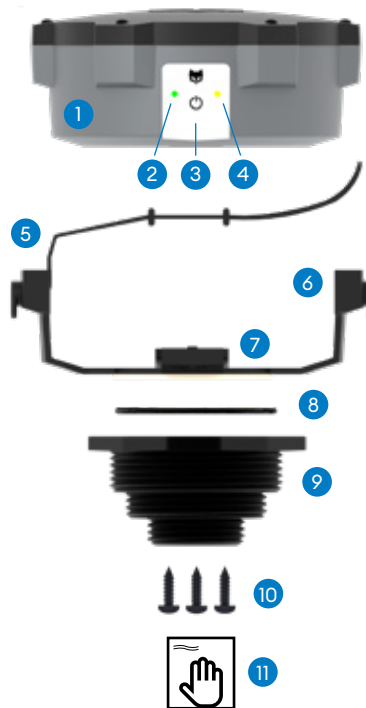
Sicherheitshinweise

- Der FoxRadar wird mit Batterien betrieben. Bitte verwenden Sie nur hochwertige, auf lange Laufzeit ausgelegte Batterien. Für Schäden am Gerät, die durch ausgetauschte Batterien entstanden sind, wird keine Haftung übernommen.
- Der FoxRadar darf nicht zur Messung von Flüssigkeiten in explosionsgefährdeten Bereichen eingesetzt werden (nach 2014/34/EU).
- Der FoxRadar kann nicht im Sinne einer Überfüllsicherung eingesetzt werden. Der FoxRadar bietet keinen absoluten Schutz vor einem unbemerkt entleerten Tank sowie vor Diebstahl oder Fremdentnahme des Tankinhalts.
- Der Gewintheadapter des FoxRadar ist nicht selbstdichtend. Um den Eintritt von Wasser in den Tank zu vermeiden, ist eine fachgerechte Abdichtung der Gewinde sicherzustellen.
- Für Schäden, die durch unsachgemäßen Gebrauch bzw. fehlerhafte Bedienung entstehen, wird keine Haftung übernommen.
- Änderungen am Gerät sind unzulässig. Reparaturen sind nur durch autorisierte Händler und deren Servicepartner durchzuführen.

Entsorgung

Ihr Gerät wurde in Deutschland unter Verwendung hochwertiger, wiederverwertbarer Materialien und Komponenten entwickelt und hergestellt. Informieren Sie sich über die örtlichen Bestimmungen zur getrennten Sammlung elektrischer und elektronischer Geräte. Richten Sie sich bitte nach den geltenden Bestimmungen in Ihrem Land und entsorgen Sie Altgeräte nicht über Ihren Haushaltsabfall. Der FoxRadar ist bei der FoxInsights GmbH unter der WEEE Nummer DE87528297 registriert.

Überblick



- 1 **FoxRadar** inkl. 3 AA Batterien und abnehmbarem Deckel für Batteriewechsel
- 2 **LED Gerätestatus**
- 3 **Einschalttaste**
- 4 **LED Funkstatus**
- 5 **Silikonband** zur Fixierung des FoxRadar in der Klebehalterung
- 6 **Klebehalterung**
- 7 **Klebefolie** zur Positionierung des FoxRadar auf dem Kunststofftank
- 8 **O-Ring** als Dichtelement zwischen FoxRadar und Gewintheadapter
- 9 **Tankadapter** zur Montage auf Tanköffnung mit 2", 1 1/2" oder 1" Gewinde
- 10 **Schrauben** zur Verbindung von Gewintheadapter und FoxRadar; 3 Stück
- 11 **Reinigungstuch**

Einrichtung per App

Der FoxRadar wird ganz unkompliziert über Ihr Smartphone eingerichtet. Hierzu benötigen Sie die kostenlose **FoxMobile App** aus dem iOS App Store (für iPhones) oder dem Google PlayStore (für Android Geräte).

Starten Sie den Download über **www.foxmobile.app** oder scannen Sie einfach den untenstehenden QR Code mit Ihrer Smartphone Kamera.

Nach der für die Verifizierung notwendigen Eingabe Ihrer E-Mail-Adresse führt Sie die FoxMobile App durch die einzelnen Schritte zur Installation des Füllstandmessers.

Sie können auch jederzeit über die FoxMobile App auf das Benutzerhandbuch zugreifen.



Funktionsweise

Der FoxRadar dient der einfachen Messung des Füllstands in Tanks. Dies erfolgt mittels Radarsignalen, die die Strecke vom Sensor zur Oberfläche des Tankinhalts bestimmen. Durch den Einsatz der Radartechnologie sind Messungen durch Wände von Kunststoff- und Glasfasertanks durchführbar, womit neben der Schraubmontage auf einer Tanköffnung auch das unkomplizierte Aufkleben des Messgeräts auf der Tankaußenseite möglich ist.

Der FoxRadar sendet die ermittelten Werte per WLAN oder Mobilfunk an das FoxInsights-Datenzentrum. Dort werden die Daten verarbeitet und an die FoxMobile App übertragen, in der Sie den aktuellen Füllstand, den Verbrauch in der Vergangenheit und die prognostizierte Reichweite einsehen können.

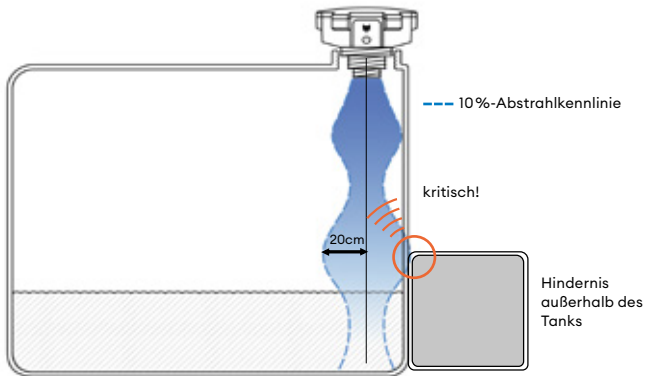
Hinweis:

Der FoxRadar ist kein geeichtes Messgerät. Die Genauigkeit der Inhaltsangabe beruht dabei auf Übereinstimmung der angegebenen Konfiguration in der App und den tatsächlichen Gegebenheiten am Tank. Für die Berechnung des Tankvolumens in der App benötigen Sie das Gesamtvolumen und die Höhe des Tanks sowie gegebenenfalls die Angabe zum „Offset“. Dabei handelt es sich um den baulichen Abstand von der Unterkante des FoxRadar Sensors bis zur Tankoberseite. Bei doppelwandigen Tanks muss der Abstand zum inneren Tank hinterlegt werden. Für Batterietanks ist das Gesamtvolumen aller Tanks bei der Konfiguration in der App anzugeben (z. B.: drei Tanks mit je 2.000 l Volumen ergeben 6.000 l Gesamtvolumen).

Radarmessung

Die Radartechnologie ermöglicht einen Röntgenblick durch die Wände von Kunststoff- und Glasfasertanks. Aber Achtung: Das Radar kann nicht nur in den Tank hinein messen, sondern auch wieder hinaus. Für verlässliche Messungen ist daher eine Montage mit ausreichend Abstand zu den Seitenwänden zwingend erforderlich, um Gegenstände außerhalb des Tanks nicht zu detektieren.

Die 10% Abstrahlkennlinie markiert den Bereich, an dem das Radarsignal auf 10% der maximalen Stärke abfällt. Stark reflektierende Materialien, auch außerhalb von Kunststofftanks, dürfen nicht innerhalb der Abstrahlkennlinie liegen, um Falschmessungen zu vermeiden. Außerhalb dieses Bereichs ist die Erkennung von Hindernissen unwahrscheinlich.



Einrichtung der Datenübertragung

Der FoxRadar übermittelt gesammelte Messdaten drahtlos an das FoxInsights Datenzentrum. Während der Einrichtung des Geräts mit der FoxMobile App verbindet sich der FoxRadar mit dem Mobilfunknetz. Falls keine Mobilfunknetzabdeckung (LTE CatM, LTE NB-IoT, GSM) besteht, können Sie auch Ihr Heimnetzwerk (WLAN) nutzen. Bei der Einrichtung über WLAN benötigen Sie zur Installation zusätzlich den Namen und das Passwort Ihres WLAN-Netzwerks, welches Sie nach Aufforderung in der App eintragen müssen. Bei einer Einrichtung über Mobilfunk verbindet sich Ihr FoxRadar automatisch mit dem Datenzentrum. So sind zur Datenübertragung keine weiteren Schritte Ihrerseits erforderlich.

Bitte beachten Sie:

Damit der FoxRadar zuverlässig funktioniert, ist eine ausreichende Netzabdeckung bzw. WLAN-Empfang am Tank notwendig. Beim Einrichten des FoxRadar über die App wird die Signalstärke automatisch abgefragt.

Batteriewechsel

Lösen Sie die sechs Schrauben an der Oberseite des FoxRadar mit einem geeigneten Schraubenzieher und nehmen Sie den Deckel ab. Wechseln Sie die handelsüblichen AA-Batterien aus und setzen Sie den Deckel anschließend wieder auf den FoxRadar.

Wichtig:

Achten Sie beim Zusammensetzen vor dem Festziehen der Schrauben darauf, dass der Dichtungsring im Deckel korrekt eingelegt ist und die Platine einen festen Sitz im Gehäuse hat. Das maximale Drehmoment beim Festziehen der Schrauben beträgt 1 Nm. Bei unsachgemäßem Zusammenbau kann die Wasserfestigkeit des FoxRadar nicht gewährleistet werden.

Technische Daten

Kategorie	Erklärung
Messprinzip	Radar
Messabstand	15 – 200 cm
Messgenauigkeit	+/-1 cm
Display	2 LED Statusleuchten (Geräte- und Funkstatus)
Gehäusewerkstoff	ABS
Betriebstemperatur	-20 °C bis +45 °C
rel. Luftfeuchtigkeit	5 – 95%, nicht kondensierend
Schutzklasse	IP68
Maße & Gewicht	Ø 112 x 48 mm; 201 g
Batterielebensdauer <small>(bei einer Messung pro Tag, abhängig von Signalstärke)</small>	CatM: 7 – 12 Jahre* NB-IoT: 5 – 10 Jahre* 2G: 2 – 5 Jahre*
Materialkompatibilität	Tanklagerung von Diesel, Öl der KAT A2, C1, C2 & D nach BS2869
Wi-Fi Standard	Unterstützt 802.11 b/g/n
Frequenzen WLAN LTE Cat NB1 (NB-IoT) 2G, Cat-M	2.412 GHz bis 2.462 GHz B1/B3/B8/B5/B20/B28 @LTE-FDD
Lieferumfang	FoxRadar, 3 Batterien (Typ AA) eingelegt, Benutzerhandbuch, Gewintheadapter (2", 1 ½", 1"), 3 Schrauben, O-Ring, Adapter mit Klebefläche, Silikonband, Reinigungstuch

*durch schlechte Signalstärke kann sich die Batterielaufzeit reduzieren

Table of contents

Welcome	13
Safety instructions & Disposal	14
Overview	15
App Setup	16
Functionality	17
Establishing the data transmission	18
Radar measurement	19
Battery change	20
Technical specifications	21

Dear FoxRadar user,

Thank you for choosing our innovative level meter. Please take the time to read this user manual carefully before setting up and using the device.

The FoxRadar has two straightforward mounting options. The measuring device can be screwed onto tank openings as well as glued to the outer wall of plastic and fiberglass tanks. The following applies to both options: For optimal performance and guaranteed operational safety, the FoxRadar must be installed carefully and operated correctly.

Please ensure that all persons who assemble and operate the device have read and understood this user manual and the assembly instructions in the FoxMobile app (see page 16).

Your FoxInsights team

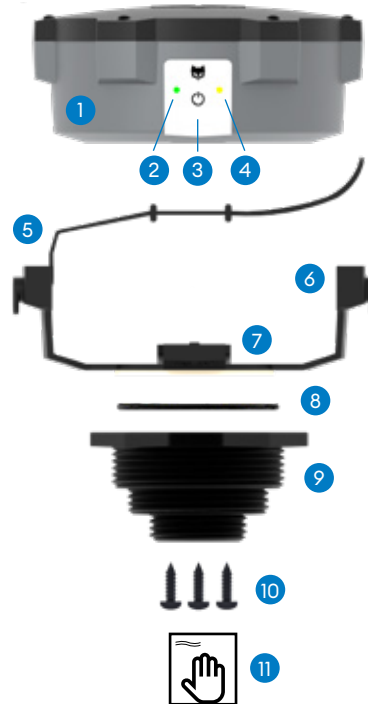
Safety instructions

- The FoxRadar is battery operated. Please only use high quality batteries designed for a long service life. No liability is accepted for damage to the device caused by replaced batteries.
- The FoxRadar must not be used to measure liquids in potentially explosive areas (according to 2014/34/EU).
- The FoxRadar cannot be used to prevent overflow. The FoxRadar does not offer absolute protection against an unnoticed empty tank or against theft or unauthorised removal of the tank contents.
- The FoxRadar thread adapter is not self-sealing. In order to prevent water from entering the tank, the threads must be properly sealed.
- No liability is accepted for damage caused by improper use or incorrect operation.
- Changes to the device are not permitted. Repairs are only to be carried out by authorised dealers and their service partners.

Disposal

Your device was developed and manufactured in Germany using high-quality, recyclable materials and components. Find out about your local regulations for collection and disposal of electronic devices. Please act according to the regulations in your country and do not dispose of old devices with your household waste. The FoxRadar is registered with FoxInsights GmbH under the WEEE number DE87528297.

Overview



- 1 **FoxRadar** incl. 3 AA batteries and removable cover for changing batteries
- 2 **Device status LED**
- 3 **Power button**
- 4 **LED radio status**
- 5 **Silicone tape** to fix the FoxRadar in the adhesive holder
- 6 **Adhesive mount**
- 7 **Adhesive film** for positioning the FoxRadar on the plastic tank
- 8 **O-Ring** as a sealing element between FoxRadar and thread adapter
- 9 **Thread adapter** for mounting on tank openings with 2", 1½" or 1" thread
- 10 **3 screws** for connecting thread adapter and FoxRadar
- 11 **Cleaning cloth**

App Setup

The FoxRadar is easily set up using your smartphone. To do this, download the free **FoxMobile** app from the iOS App Store (for iPhones) or the Google PlayStore (for Android devices).

Start the download by visiting **www.foxmobile.app** or simply scan the QR code below with your smartphone camera.

After entering your email address for verification, the FoxMobile app will guide you through the individual steps for installing the level meter.

You can also access the User Guide at any time through the FoxMobile app.



Functionality

The FoxRadar is used to measure the fill level in tanks. This is done using radar signals that determine the distance from the sensor to the surface of the tank contents. By using radar technology, measurements can be carried out through the walls of plastic and fiberglass tanks, which means that, in addition to screw mounting on a tank opening, the measuring device can also be easily glued to the outside of the tank.

The FoxRadar sends the determined values to the FoxInsights data centre via WLAN or cellular network. There the data is processed and transferred to the FoxMobile app, where you can see the current fill level, past consumption and the forecast range.

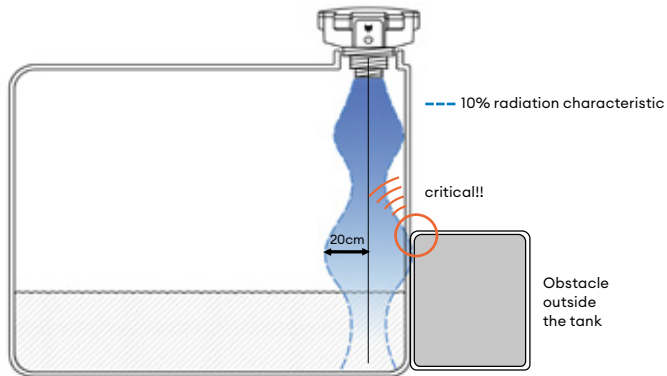
Please note:

The FoxRadar is not a calibrated measuring device. The accuracy of the table of contents is based on the consistency of the configuration specified in the app and the actual conditions on the tank. To calculate the tank volume in the app, you need the total volume and the height of the tank and, if necessary, the information on the "offset". This is the structural distance from the lower edge of the FoxRadar sensor to the top of the tank. In the case of double-walled tanks, the distance to the inner tank must be entered. For grouped tanks, the total volume of all tanks must be specified in the configuration in the app (e.g. three tanks with a volume of 2,000 l each result in a total volume of 6,000 l).

Radar measurement

Radar technology enables an X-ray view through the walls of plastic and fiberglass tanks. Please be aware: The radar can measure not only into the tank, but also out again. It's important to install the device with sufficient distance from the side walls to ensure a reliable reading without detecting objects outside the tank.

The 10% radiation characteristic marks the area where the radar signal drops to 10% of its maximum strength. Highly reflective materials, even outside plastic tanks, must not lie within the radiation characteristic in order to avoid incorrect measurements. Outside this range, obstacle detection is unlikely.



Establishing the data transmission

The FoxRadar transmits collected measurement data wirelessly to the FoxInsights data centre. While setting up the device with the FoxMobile app, the FoxRadar connects to your cellular network. If there is no cellular network coverage (LTE CatM, LTE NB-IoT, GSM), you can also use your home network (WiFi). When setting up via WiFi, you also need the name and password of your WiFi network which you enter in the app when prompted. If set up over cellular data, your FoxRadar will automatically connect to the data centre. No further steps are required on your part to transfer the data.

Please note:

In order for the FoxRadar to work reliably, sufficient network coverage or WiFi reception on the tank is necessary. When setting up the FoxRadar via the app, the signal strength is automatically queried.

Battery change

Loosen the six screws on the top of the FoxRadar with a suitable screwdriver and remove the cover. Change the standard AA batteries and then put the cover back on the FoxRadar.

Important:

When assembling, before tightening the screws, make sure that the sealing ring is correctly inserted in the cover and that the circuit board is firmly seated in the housing. The maximum torque when tightening the screws is 1 Nm. In the event of improper assembly, the water resistance of the FoxRadar cannot be guaranteed.

Technical specifications

Category	Explanation
Measuring principle	Radar
Measuring distance	15 – 200cm
Measurement accuracy	+/- 1cm
Display	2 LED status lights (device and radio status)
Housing material	ABS
Operating temperature	-20°C to +45°C
rel. Humidity	5 – 95%, non-condensing
Protection class	IP68
Dimensions & weight	Ø 112 x 48mm; 201g
Battery life <small>(with one measurement per day, depending on the signal strength)</small>	CatM: 7 – 12 years* NB-IoT: 5 – 10 years* 2G: 2 – 5 years*
Material compatibility	Tank storage of diesel, oil of CAT A2, C1, C2 & D according to BS2869
Wi-Fi standard	Supports 802.11 b/g/n
Frequencies WLAN LTE Cat NB1 (NB-IoT) 2G, Cat-M	2.412 GHz to 2.462 GHz B1/B3/B8/B5/B20/B28 @LTE-FDD
Scope of delivery	FoxRadar, 3 batteries (type AA) inserted, user manual, thread adapter (2", 1 1/2", 1"), 3 screws, O-ring, adapter with adhesive surface, silicone tape, cleaning cloth

*poor signal strength may reduce battery-lifetime

Table des matières

Bienvenue	23
Consignes de sécurité & mise au rebut	24
Aperçu	25
Configuration via l'application	26
Comment ça marche	27
Mesure radar	28
Configuration de la transmission des données	29
Changement de pile	30
Données techniques	31

Cher utilisateur de FoxRadar,

Nous vous remercions d'avoir choisi notre indicateur de niveau de remplissage innovant. Veuillez prendre le temps de lire attentivement ce manuel d'utilisation avant d'installer et de mettre en service l'appareil.

Le FoxRadar dispose de deux options de montage simples. Le dispositif de mesure peut être vissé sur les ouvertures des réservoirs ou alors collé sur la paroi extérieure des réservoirs en plastique et en fibre de verre. Ce qui suit s'applique aux deux options : ce n'est qu'avec une installation soignée et une utilisation correcte que les performances du FoxRadar peuvent être utilisées de manière optimale et que la fiabilité opérationnelle peut être assurée. Par conséquent, veuillez vous assurer que toutes les personnes qui assemblent et utilisent l'appareil ont lu et compris ce manuel d'utilisation ainsi que les instructions de montage dans l'application FoxMobile (voir page 26).

Votre équipe FoxInsights

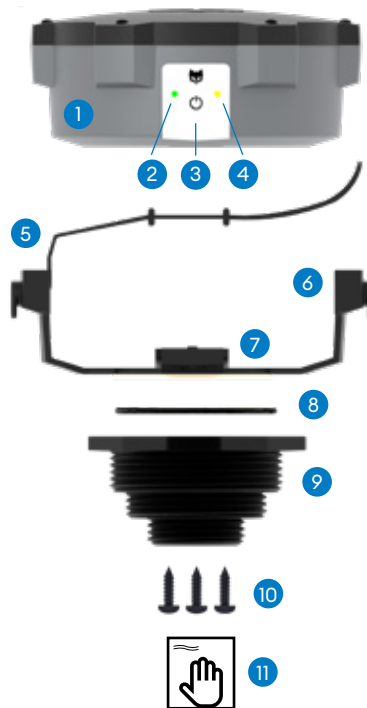
Consignes de sécurité

- Le FoxRadar est alimenté par piles. Veuillez n'utiliser que des piles de haute qualité conçues pour une longue durée de vie. Aucune responsabilité n'est acceptée pour les dommages causés à l'appareil par des piles usées.
- Le FoxRadar ne doit pas être utilisé pour mesurer des liquides dans des atmosphères potentiellement explosives (conformément à 2014/34/UE).
- Le FoxRadar ne peut pas être utilisé dans le but d'éviter un débordement.
- Le FoxRadar n'offre pas une protection absolue contre une vidange inaperçue du réservoir ou contre le vol ou le retrait du contenu du réservoir par des tiers.
- L'adaptateur fileté du FoxRadar n'est pas auto-étanche. Afin d'éviter que l'eau ne pénètre dans le réservoir, il faut assurer une bonne étanchéité des filetages.
- Aucune responsabilité n'est acceptée pour les dommages causés par une utilisation inappropriée ou un fonctionnement incorrect.
- Les modifications de l'appareil ne sont pas autorisées. Les réparations ne peuvent être effectuées que par des revendeurs agréés et leurs partenaires de service.

Mise au rebut

Votre appareil a été développé et fabriqué en Allemagne à l'aide de matériaux et de composants de haute qualité et recyclables. Renseignez-vous sur les réglementations locales relatives à la collecte sélective des équipements électriques et électroniques. Veuillez respecter les réglementations en vigueur dans votre pays et ne pas jeter les vieux appareils dans les ordures ménagères. Le FoxRadar est enregistré auprès de FoxInsights GmbH sous le numéro WEEE DE87528297.

Aperçu



- 1 **FoxRadar** avec 3 piles AA et un couvercle amovible pour le remplacement des piles.
- 2 **LED d'état de l'appareil**
- 3 **Bouton marche/arrêt**
- 4 **LED d'état de la radio**
- 5 **Ruban de silicone** pour fixer le FoxRadar dans le support adhésif
- 6 **Support adhésif**
- 7 **Film adhésif** pour le positionnement du FoxRadar sur le réservoir en plastique
- 8 **Joint torique** comme élément d'étanchéité entre le FoxRadar et l'adaptateur fileté
- 9 **Adaptateur de filetage** pour le montage sur l'ouverture du réservoir avec un filetage de 2", 1 1/2" ou 1".
- 10 **Vis** pour connecter l'adaptateur fileté et le FoxRadar ;
- 11 **Chiffon de nettoyage**

Configuration via l'application

Le FoxRadar se configure facilement via votre smartphone. Pour ce faire, vous avez besoin de l'application gratuite **FoxMobile** disponible sur l'App Store iOS (pour les iPhones) ou le PlayStore Google (pour les appareils Android).

Commencez le téléchargement via www.foxmobile.app ou scannez simplement le code QR ci-dessous avec l'appareil photo de votre smartphone.

Après avoir saisi votre adresse électronique, qui est nécessaire pour la vérification, l'application FoxMobile vous guidera à travers les différentes étapes de l'installation de l'indicateur de niveau.

Vous pouvez également accéder au manuel d'utilisation à tout moment via l'application FoxMobile.



Comment ça marche

Le FoxRadar est utilisé pour mesurer facilement le niveau de remplissage dans les réservoirs. Cela se fait à l'aide de signaux radar qui déterminent la distance entre le capteur et la surface du contenu du réservoir. Grâce à la technologie radar, les mesures peuvent être effectuées à travers les parois des réservoirs en plastique et en fibre de verre, ce qui signifie qu'en plus du montage par vis sur l'ouverture du réservoir, il est également possible de coller simplement l'appareil de mesure sur l'extérieur du réservoir.

FoxRadar envoie les valeurs déterminées au centre de données FoxInsights via Wi-Fi ou données mobiles. Les données y sont alors traitées et transférées à l'application FoxMobile, où vous pouvez visualiser le niveau de remplissage actuel, la consommation passée et l'autonomie prévue.

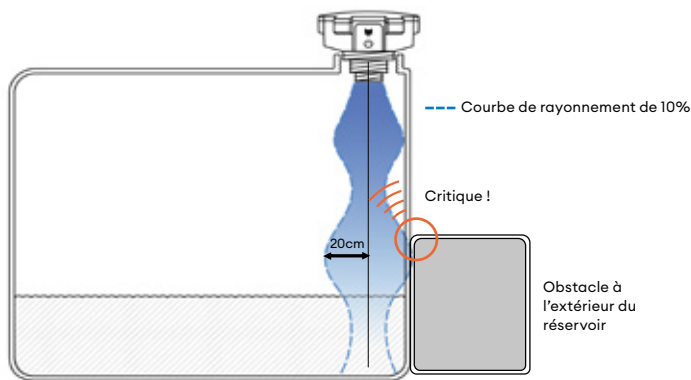
Remarque :

Le FoxRadar n'est pas un appareil de mesure calibré. L'exactitude des informations sur le contenu est basée sur la concordance entre la configuration spécifiée dans l'application et les conditions réelles du réservoir. Pour calculer le volume du réservoir dans l'application, vous avez besoin du volume total et de la hauteur du réservoir, ainsi que des informations sur le « offset ». Le cas échéant, c'est la distance structurelle entre le bord inférieur du capteur FoxRadar et le haut du réservoir. Pour les réservoirs à double paroi, la distance par rapport au réservoir intérieur doit être déposée. Pour les réservoirs en batterie, le volume total de tous les réservoirs doit être spécifié dans l'application lors de la configuration (par exemple : trois réservoirs d'un volume de 2000l chacun donnent un volume total de 6000l).

Mesure radar

La technologie radar permet une vision aux rayons X à travers les parois des réservoirs en plastique et en fibre de verre. Mais attention : Le radar peut non seulement mesurer dans le réservoir, mais aussi hors du réservoir. Pour obtenir des mesures fiables, il est donc impératif de monter l'appareil à une distance suffisante des parois latérales afin que les objets situés à l'extérieur du réservoir ne soient pas détectés.

La courbe de rayonnement de 10% marque la zone où le signal radar tombe à 10% de la puissance maximale. Les matériaux très réfléchissants, même à l'extérieur des réservoirs en plastique, ne doivent pas se trouver à l'intérieur de la courbe de rayonnement pour éviter les fausses mesures. En dehors de cette plage, la détection des obstacles est peu probable.



Configuration de la transmission des données

Le FoxRadar transmet sans fil les données de mesure collectées au centre de données FoxInsights. Pendant la configuration de l'appareil avec l'application FoxMobile, le FoxRadar se connecte au réseau mobile. En l'absence de couverture de réseau mobile (LTE CatM, LTE NB-IoT, GSM), vous pouvez également utiliser votre réseau domestique (Wi-Fi). Lors de la configuration via Wi-Fi, vous avez également besoin du nom et du mot de passe de votre réseau Wi-Fi pour l'installation, que vous devez saisir dans l'application lorsque vous y êtes invité. Une fois configuré sur mobile, votre FoxRadar se connecte automatiquement au centre de données. Aucune autre étape de votre part n'est nécessaire pour la transmission des données.

Notez bien :

Pour que le FoxRadar fonctionne de manière fiable, une couverture réseau suffisante ou une réception Wi-Fi est nécessaire au niveau du réservoir. Lors de la configuration du FoxRadar via l'application, la puissance du signal est automatiquement demandée.

Changement de pile

Desserrez les six vis situées sur le dessus du FoxRadar à l'aide d'un tournevis approprié et retirez le couvercle. Remplacez les piles AA standard, puis remettez le couvercle sur le FoxRadar.

Important :

Lors de l'assemblage, avant de serrer les vis, assurez-vous que la bague d'étanchéité du couvercle est correctement insérée et que la carte est bien insérée dans le boîtier. Le couple maximal pour le serrage des vis est de 1 Nm. En cas de montage incorrect, l'étanchéité du FoxRadar ne peut être garantie.

Données techniques

Catégorie	Explication
Principe de mesure	Radar
Distance de mesure	15 – 200cm
Précision de mesure	+/-1 cm
Affichage	2 voyants d'état LED (état de l'appareil et de la radio)
Matériau du boîtier	ABS
Température de fonctionnement	-20°C à +45°C
Humidité relative	5 – 95%, sans condensation
Indice de protection	IP68
Dimensions et poids	Ø 112 x 48mm ; 201g
Autonomie de la batterie <small>(avec une mesure par jour, en fonction de la force du signal)</small>	CatM: 7 – 12 ans* NB-IoT: 5 – 10 ans* 2G: 2 – 5 ans*
Compatibilité du matériel	Stockage en citerne de diesel, d'huile KAT A2, C1, C2 et D selon BS2869
Norme Wi-Fi	Prend en charge la norme 802.11 b/g/n
Fréquences WLAN LTE Cat NB1 (NB-IoT) 2G, Cat-M	2.412 GHz à 2.462 GHz B1/B3/B8/B5/B20/B28 @LTE-FDD
Contenu de la livraison	3 piles (type AA) insérées, manuel d'utilisation, adaptateur de filetage (2", 1 ½", 1"), 3 vis, joint torique, adaptateur avec surface adhésive, ruban de silicone, chiffon de nettoyage

*une mauvaise qualité du signal peut réduire la durée de vie des piles

